

产品规格说明书

品 名：ONN-LED 防爆灯

型 号：ONN-M9T-S 系列

版 本：A0

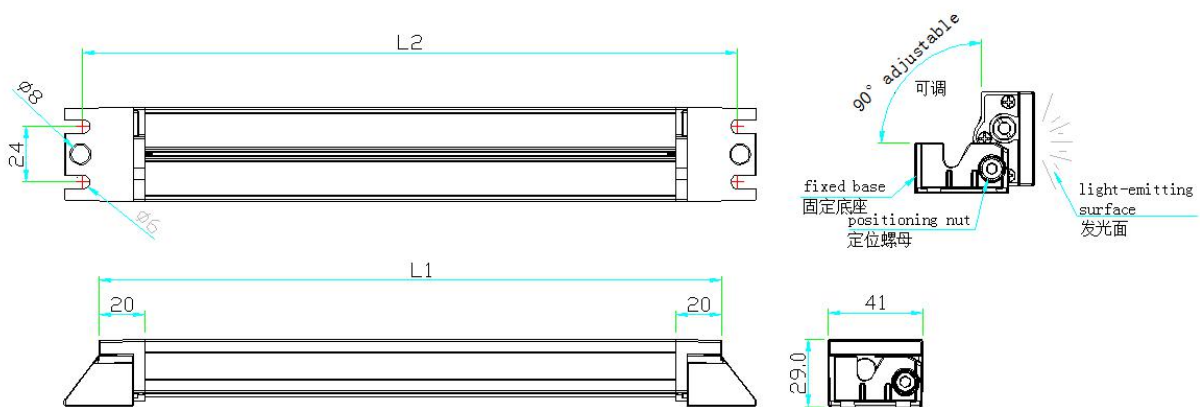
日 期：2018-07-09



一、产品介绍:

- 1、ONN-M9T-S 系列产品采用压铸结构, 防水胶条, 防水硅胶, 钢化玻璃等部件有机结合;
 - 2、灯具整体导热性能好, 外观简洁大方, 精致美观;
 - 3、防护等级高达 IP67, 适合各种恶劣的工作环境, 性价比极高;
 - 4、采用台湾原装进口 3030 灯珠, 该光源体积小、热阻低, 导热性能好、低光衰是照明灯具的最佳选择;
 - 5、使用螺丝固定固定座, 可 90° 调节灯具照射角度;
- 适用范围: 机床内部照明、各种冷库内部照明等。

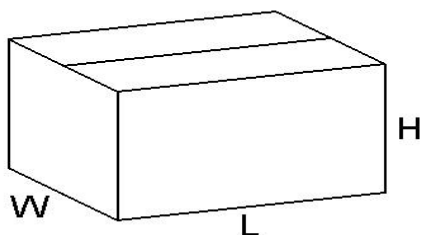
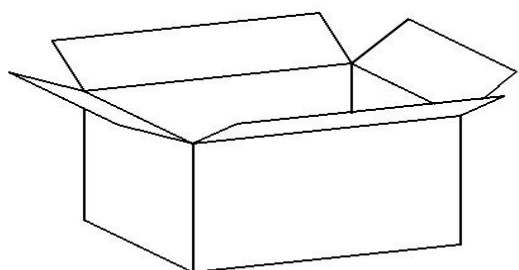
二、产品标准图片及安装尺寸图:



规格长度 Length	(280)	(380)	(480)	(580)
安装孔间距 "L2" Mounting hole spacing "L2"	294-304	394-404	494-504	594-604

五、包装参数:

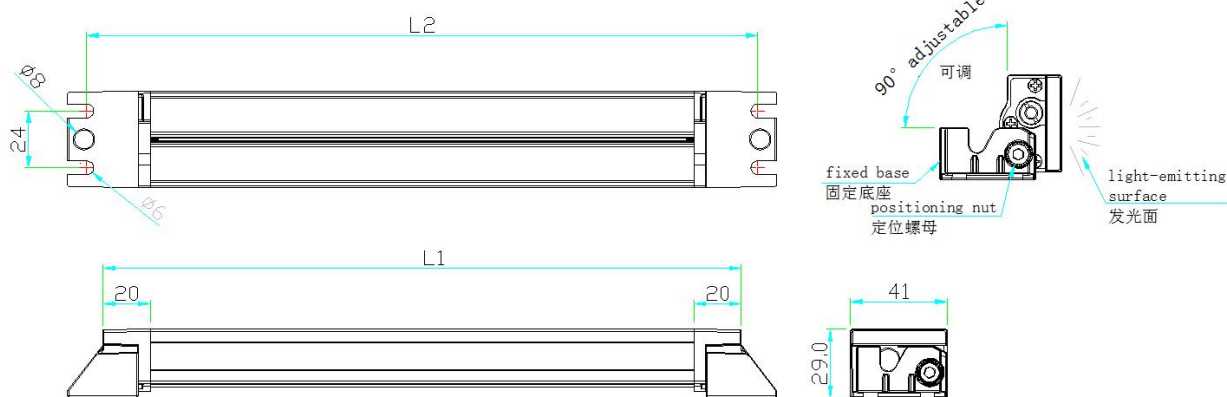
包装材质	纸箱			
产品规格 (MM)	280	380	480	580
单品净重 (Kg)	0.35			
单箱总重量(Kg)	9			
装箱数量(PCS)	20	20	20	20
外箱尺寸(L*W*H) mm	435*240*210	435*240*210	635*230*205	635*230*205
内盒尺寸(L*W*H) mm	420*55*38	420*55*38	620*55*38	620*55*38



六、产品安装方式

螺丝固定:

- 1) 在指定固定点开 M4 的螺丝孔, 孔距如下图所示;
- 2) 用螺丝拧紧固定座, 安装好后, 松开定位螺母, 灯具根据需要可 90° 调节照射角度, 调节到所需角度, 最后拧紧定位螺母。



七、维修条例：

- 1、该产品保修期为 18 个月。保修期内在正常使用时发生的故障凭发票及灯身日期给予免费修理。
- 2、下述情况不属于保修范围，按有偿服务收费：
 - (1) 涂改灯身日期的；
 - (2) 由于用户使用不当造成故障或损坏的；
 - (3) 灯体及同捆品的外观损坏、短缺等不作为保修处理；
 - (4) 故障原因受外界因素干扰：如电压输入错误、设置等造成工作灯不能正常工作的；
 - (5) 未经厂方许可而私自拆修或由特约维修站以外修理人员修理、改造所造成故障的；
 - (6) 由于火灾、地震、水灾、雷击及其它天灾、公害或电压异常造成故障、损伤的；
 - (7) 由于鼠害、盐雾、腐蚀等原因需要修理的。
- 3、超过保修期，一律按标准收费， 服务费=修理工费+材料费+运费。